

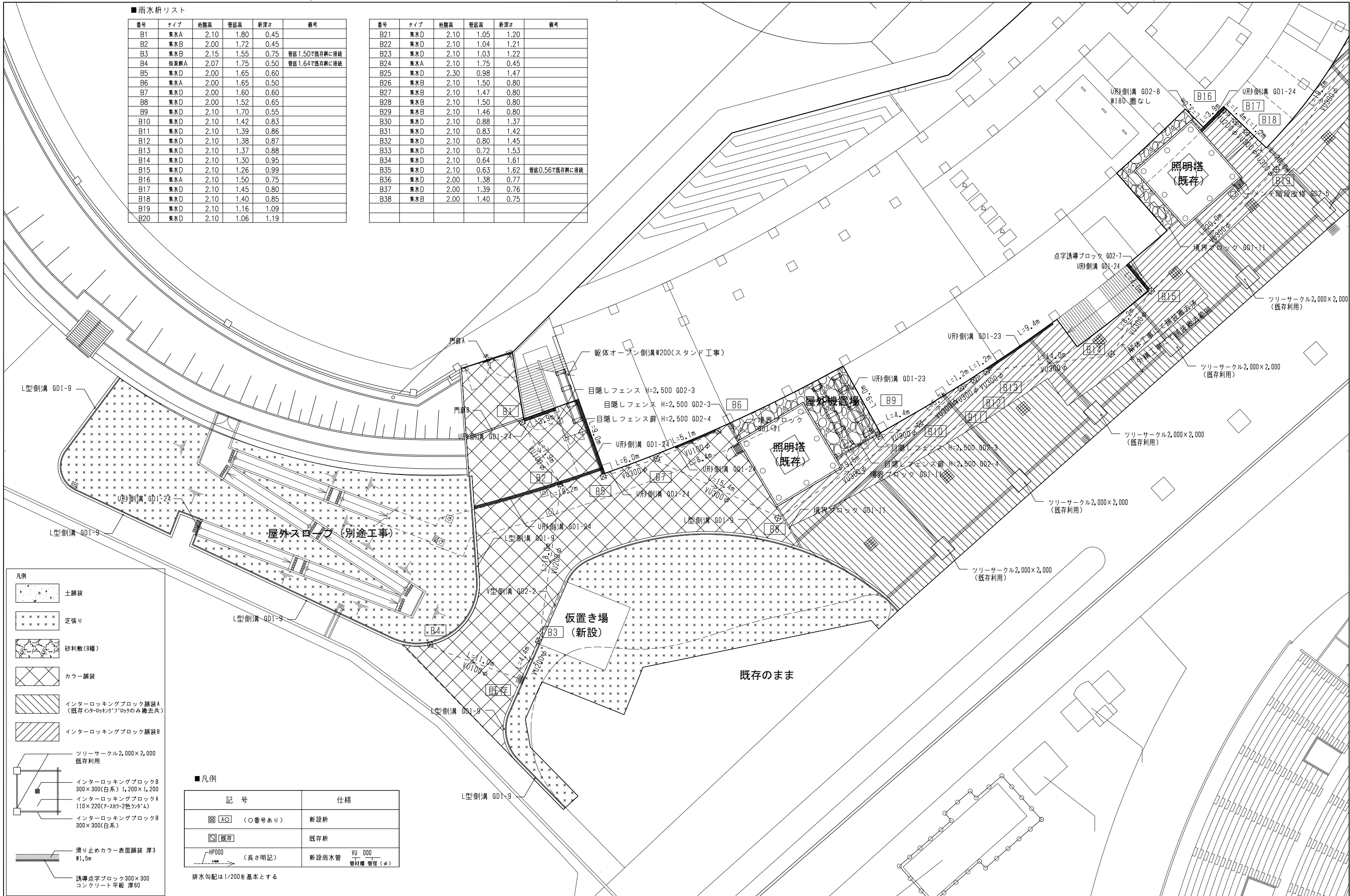
- 凡例
- 土舗装
  - 芝張り
  - 砂利敷(B種)
  - カラー舗装
  - インターロッキングブロック舗装A  
(既存インターロッキングブロックのみ撤去共)
  - インターロッキングブロック舗装B
  - ツリーサークル2,000×2,000  
既存利用
  - インターロッキングブロックB  
300×300(白系) 1,200×1,200
  - インターロッキングブロックA  
110×220(7-8色2色ラタム)
  - インターロッキングブロックB  
300×300(白系)
  - 滑り止めカラー表面舗装 厚3  
W1.5m
  - 誘導点字ブロック300×300  
コンクリート平板 厚60

設計者		法適合確認欄		検査者		設計番号		特記		●工事名		●図面番号	
一級建築士 第286776号 渡邊 和幸	一級建築士 第298249号 土生 達哉	一級建築士 第386121号 山本 匡希	一級建築士 第000000号 梅垣 大雅	一級建築士 第313839号 池田 英	一級建築士 第313839号 高原 正行	法務設計一級建築士 第6211号 浅山 明	検査者 外山 博文	設計番号 17992		徳島県県土整備部営繕課	徳島県鳴門総合運動公園野球場改築工事のうち建築工事(第1工区)	A-178	
										●図面名		●縮尺	
										外構計画図(1)(別途工事)		1/500(A1) 1/1000(A3)	

■雨水軒リスト

番号	タイプ	地盤高	管底高	軒深さ	備考
B1	集水A	2.10	1.80	0.45	
B2	集水B	2.00	1.72	0.45	
B3	集水B	2.15	1.55	0.75	管底1.50で既存側に接続
B4	側溝A	2.07	1.75	0.50	管底1.64で既存側に接続
B5	集水D	2.00	1.65	0.60	
B6	集水A	2.00	1.65	0.50	
B7	集水D	2.00	1.60	0.60	
B8	集水D	2.00	1.52	0.65	
B9	集水D	2.10	1.70	0.55	
B10	集水D	2.10	1.42	0.83	
B11	集水D	2.10	1.39	0.86	
B12	集水D	2.10	1.38	0.87	
B13	集水D	2.10	1.37	0.88	
B14	集水D	2.10	1.30	0.95	
B15	集水D	2.10	1.26	0.99	
B16	集水A	2.10	1.50	0.75	
B17	集水D	2.10	1.45	0.80	
B18	集水D	2.10	1.40	0.85	
B19	集水D	2.10	1.16	1.09	
B20	集水D	2.10	1.06	1.19	

番号	タイプ	地盤高	管底高	軒深さ	備考
B21	集水D	2.10	1.05	1.20	
B22	集水D	2.10	1.04	1.21	
B23	集水D	2.10	1.03	1.22	
B24	集水A	2.10	1.75	0.45	
B25	集水D	2.30	0.98	1.47	
B26	集水B	2.10	1.50	0.80	
B27	集水B	2.10	1.47	0.80	
B28	集水B	2.10	1.50	0.80	
B29	集水B	2.10	1.46	0.80	
B30	集水D	2.10	0.88	1.37	
B31	集水D	2.10	0.83	1.42	
B32	集水D	2.10	0.80	1.45	
B33	集水D	2.10	0.72	1.53	
B34	集水D	2.10	0.64	1.61	
B35	集水D	2.10	0.63	1.62	管底0.56で既存側に接続
B36	集水D	2.00	1.38	0.77	
B37	集水D	2.00	1.39	0.76	
B38	集水B	2.00	1.40	0.75	



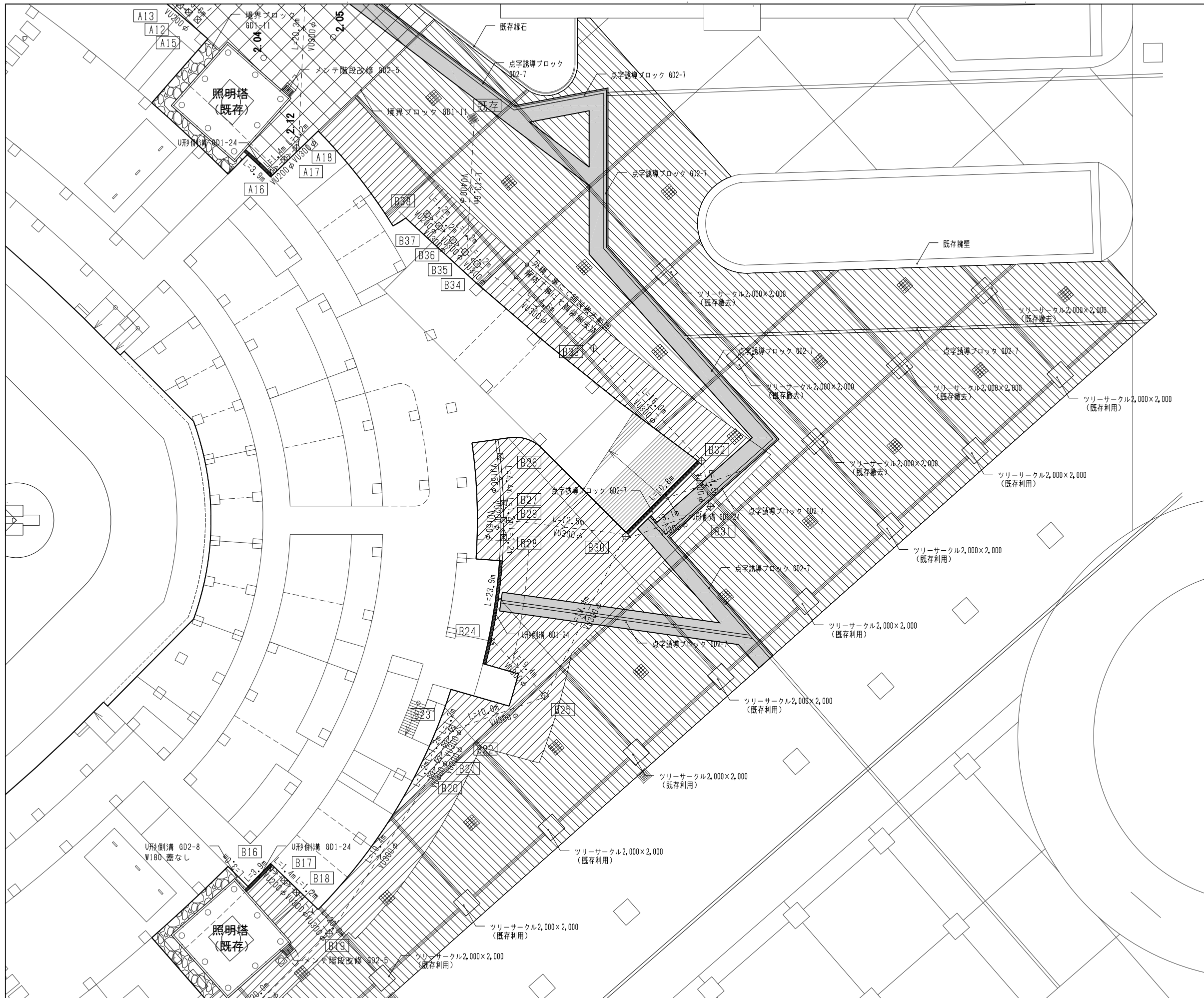
凡例

- 土舗装
- 芝張り
- 砂利敷(B種)
- カラー舗装
- インターロッキングブロック舗装A (既存イタ-ロキがブロックのみ撤去共)
- インターロッキングブロック舗装B
- ツリーサークル2,000×2,000 既存利用
- インターロッキングブロックB 300×300(白系) 1,200×1,200
- インターロッキングブロックA 110×220(ア-ルカ2色ツタム)
- インターロッキングブロックB 300×300(白系)
- 滑り止めカラー表面舗装 厚3 W1.5m
- 誘導点字ブロック300×300 コンクリート平板 厚60

■凡例

記号	仕様
□ AO (○番号あり)	新設軒
□ [既存]	既存軒
HP000 (長さ明記)	新設雨水管 VU 000 管材質 管径(φ)

排水勾配は1/200を基本とする



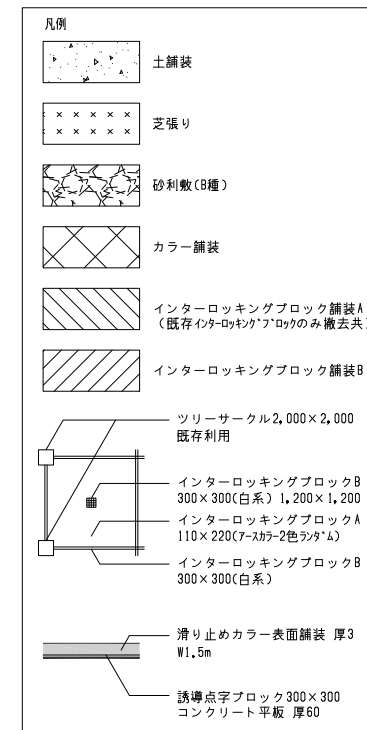
■凡例

記号	仕様
⊕ (○番号あり)	新設柵
⊞ 既存	既存柵
HP000 (長さ明記)	新設雨水管 YU 000 管材質 管径(φ)

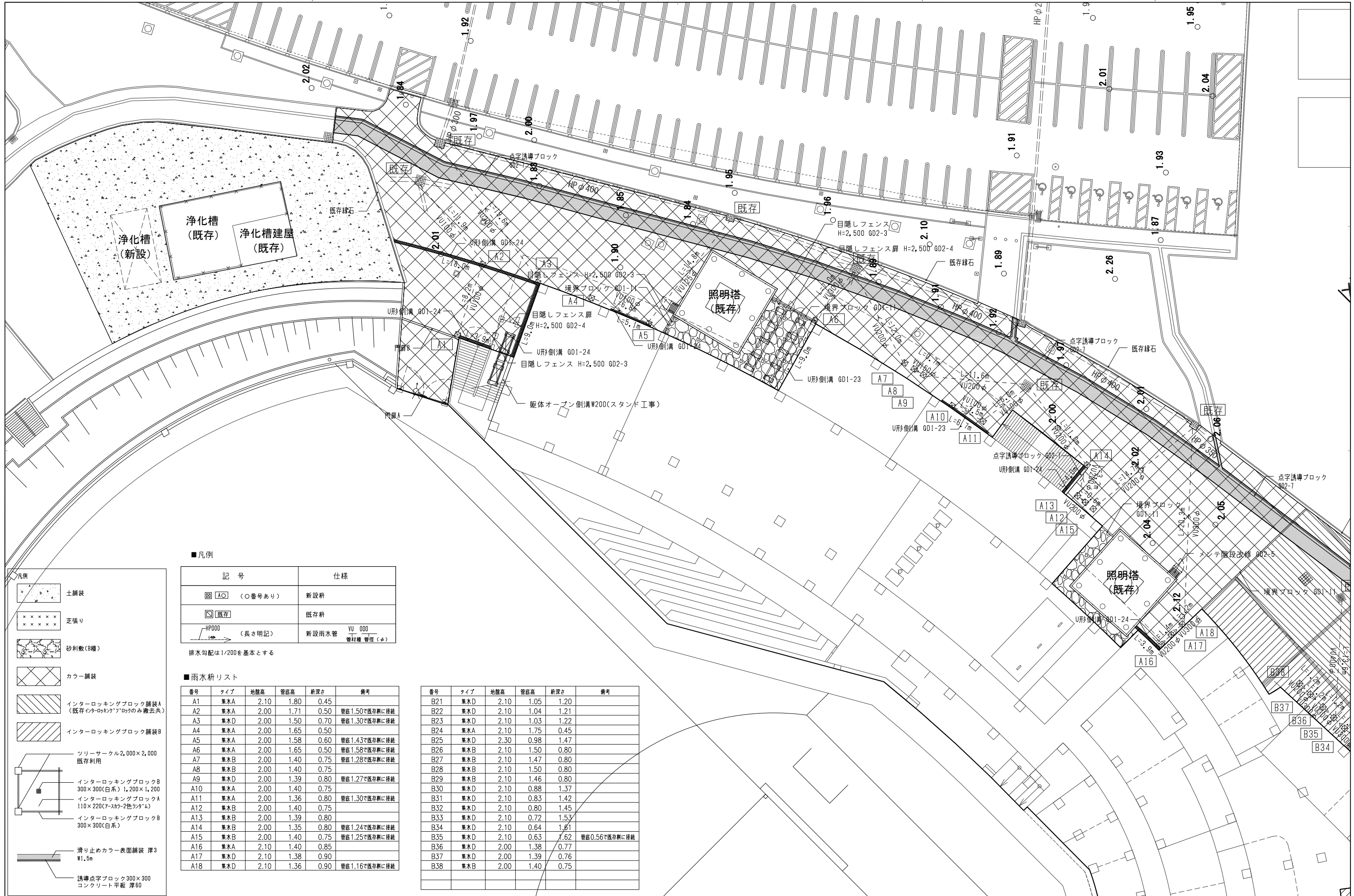
排水勾配は1/200を基本とする

■雨水枘リスト

番号	タイプ	地盤高	管底高	新深さ	備考
B1	葉水A	2.10	1.80	0.45	
B2	葉水B	2.00	1.72	0.45	
B3	葉水B	2.15	1.55	0.75	管底1.50で既存柵に接続
B4	葉水A	2.07	1.75	0.50	管底1.64で既存柵に接続
B5	葉水D	2.00	1.65	0.60	
B6	葉水A	2.00	1.65	0.50	
B7	葉水D	2.00	1.60	0.60	
B8	葉水D	2.00	1.52	0.65	
B9	葉水D	2.10	1.70	0.55	
B10	葉水D	2.10	1.42	0.83	
B11	葉水D	2.10	1.39	0.86	
B12	葉水D	2.10	1.38	0.87	
B13	葉水D	2.10	1.37	0.88	
B14	葉水D	2.10	1.30	0.95	
B15	葉水D	2.10	1.26	0.99	
B16	葉水A	2.10	1.50	0.75	
B17	葉水D	2.10	1.45	0.80	
B18	葉水D	2.10	1.40	0.85	
B19	葉水D	2.10	1.16	1.09	
B20	葉水D	2.10	1.06	1.19	
B21	葉水D	2.10	1.05	1.20	
B22	葉水D	2.10	1.04	1.21	
B23	葉水D	2.10	1.03	1.22	
B24	葉水A	2.10	1.75	0.45	
B25	葉水D	2.30	0.98	1.47	
B26	葉水B	2.10	1.50	0.80	
B27	葉水B	2.10	1.47	0.80	
B28	葉水B	2.10	1.50	0.80	
B29	葉水B	2.10	1.46	0.80	
B30	葉水D	2.10	0.88	1.37	
B31	葉水D	2.10	0.83	1.42	
B32	葉水D	2.10	0.80	1.45	
B33	葉水D	2.10	0.72	1.53	
B34	葉水D	2.10	0.64	1.61	
B35	葉水D	2.10	0.63	1.62	管底0.56で既存柵に接続
B36	葉水D	2.00	1.38	0.77	
B37	葉水D	2.00	1.39	0.76	
B38	葉水B	2.00	1.40	0.75	



一級建築士 第286776号 渡邊 和幸	一級建築士 第298249号 土生 達哉	一級建築士 第386121号 山本 匠希	一級建築士 第000000号 梅垣 大雅	一級建築士 第313839号 池田 英	一級建築士 第313839号 高原 正行	法適合確認 設計一級建築士 第6211号 浅山 明	確認者 外山 博文	設計番号 17992	特記	徳島県県土整備部管轄課	●工事名 徳島県鳴門総合運動公園野球場改築工事のうち建築工事(第1工区)	●図面番号 A-180	 AZUSA SEKKEI Architects, Engineers & Consultants 株式会社 梓設計 関西支社 一級建築士事務所 大阪 (〒) 第3234号	 株式会社 宮建築設計 MIYA Architect's Office 一級建築士事務所 徳島県鳴門郡鳴門町1-1050号
●図面名 外構計画図(3)(別途工事)										●縮尺 1/200(A1) 1/400(A3)				



■凡例

凡例

- 土舗装
- 芝張り
- 砂利敷(B種)
- カラー舗装
- インターロッキングブロック舗装A (既存イタ-09キタ'ブロックのみ撤去共)
- インターロッキングブロック舗装B
- ツリーサークル2,000×2,000 既存利用
- インターロッキングブロックB 300×300(白系) 1,200×1,200
- インターロッキングブロックA 110×220(アスファルト2色フラタ'AM)
- インターロッキングブロックB 300×300(白系)
- 滑り止めカラー表面舗装 厚3 W1.5m
- 誘導点字ブロック300×300 コンクリート平板 厚60

記号	仕様
□ (A○) (○番号あり)	新設柵
□ [既存]	既存柵
HP000 (長さ明記)	新設雨水管 VU 000 管材種 管径(φ)

排水勾配は1/200を基本とする

■雨水柵リスト

番号	タイプ	地盤高	管底高	柵深さ	備考
A1	葉水A	2.10	1.80	0.45	
A2	葉水A	2.00	1.71	0.50	管底1.50で既存柵に接続
A3	葉水D	2.00	1.50	0.70	管底1.30で既存柵に接続
A4	葉水A	2.00	1.65	0.50	
A5	葉水A	2.00	1.58	0.60	管底1.43で既存柵に接続
A6	葉水A	2.00	1.65	0.50	管底1.58で既存柵に接続
A7	葉水B	2.00	1.40	0.75	管底1.28で既存柵に接続
A8	葉水B	2.00	1.40	0.75	
A9	葉水D	2.00	1.39	0.80	管底1.27で既存柵に接続
A10	葉水A	2.00	1.40	0.75	
A11	葉水A	2.00	1.36	0.80	管底1.30で既存柵に接続
A12	葉水B	2.00	1.40	0.75	
A13	葉水B	2.00	1.39	0.80	
A14	葉水B	2.00	1.35	0.80	管底1.24で既存柵に接続
A15	葉水B	2.00	1.40	0.75	管底1.25で既存柵に接続
A16	葉水A	2.10	1.40	0.85	
A17	葉水D	2.10	1.38	0.90	
A18	葉水D	2.10	1.36	0.90	管底1.16で既存柵に接続

番号	タイプ	地盤高	管底高	柵深さ	備考
B21	葉水D	2.10	1.05	1.20	
B22	葉水D	2.10	1.04	1.21	
B23	葉水D	2.10	1.03	1.22	
B24	葉水A	2.10	1.75	0.45	
B25	葉水D	2.30	0.98	1.47	
B26	葉水B	2.10	1.50	0.80	
B27	葉水B	2.10	1.47	0.80	
B28	葉水B	2.10	1.50	0.80	
B29	葉水B	2.10	1.46	0.80	
B30	葉水D	2.10	0.88	1.37	
B31	葉水D	2.10	0.83	1.42	
B32	葉水D	2.10	0.80	1.45	
B33	葉水D	2.10	0.72	1.53	
B34	葉水D	2.10	0.64	1.61	
B35	葉水D	2.10	0.63	1.62	管底0.56で既存柵に接続
B36	葉水D	2.00	1.38	0.77	
B37	葉水D	2.00	1.39	0.76	
B38	葉水B	2.00	1.40	0.75	

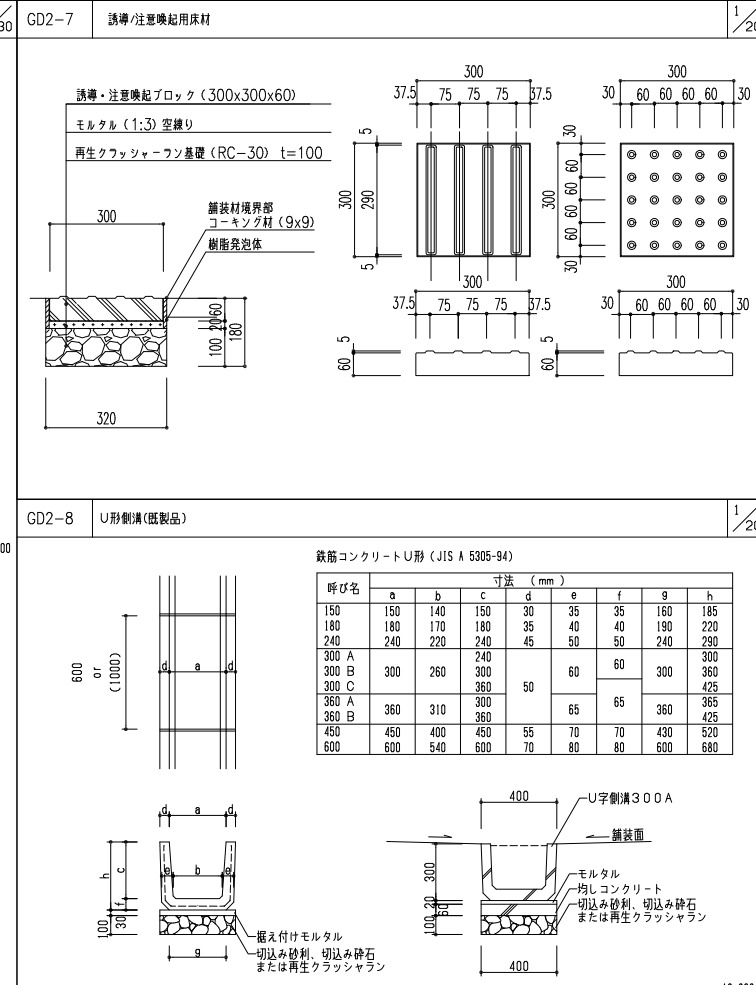
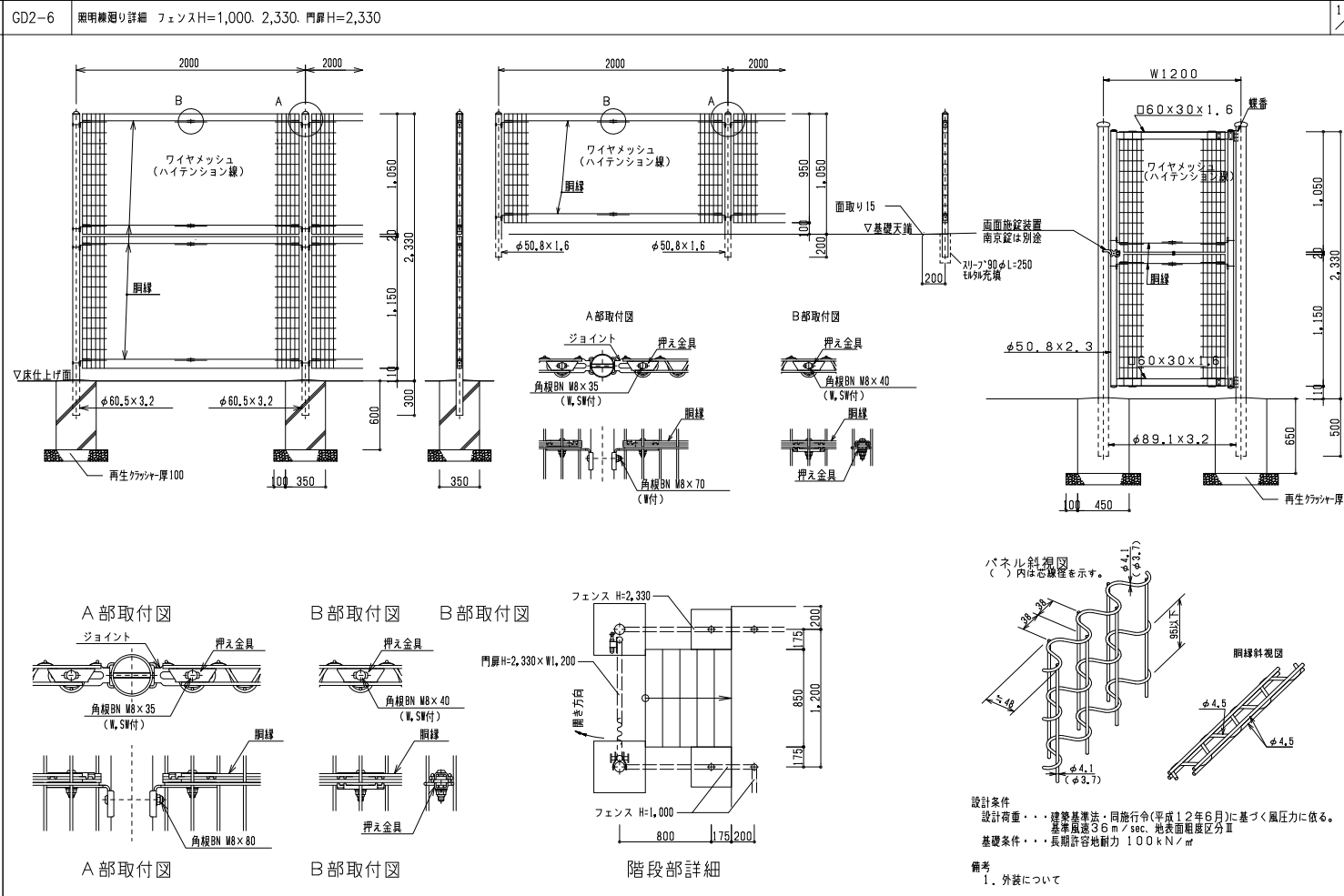
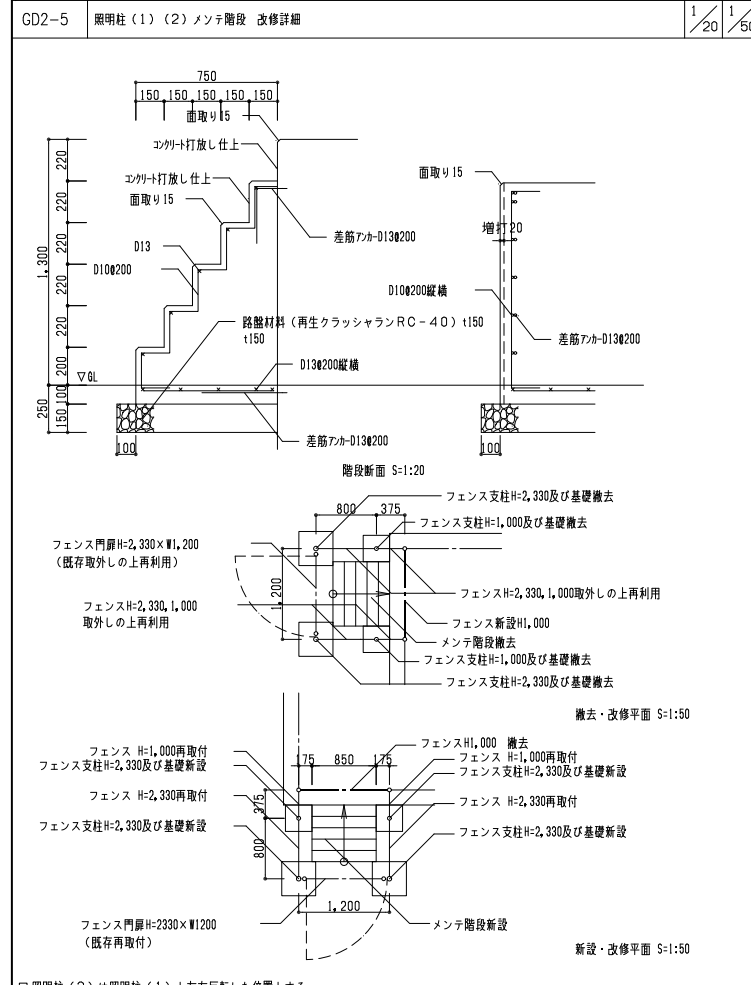
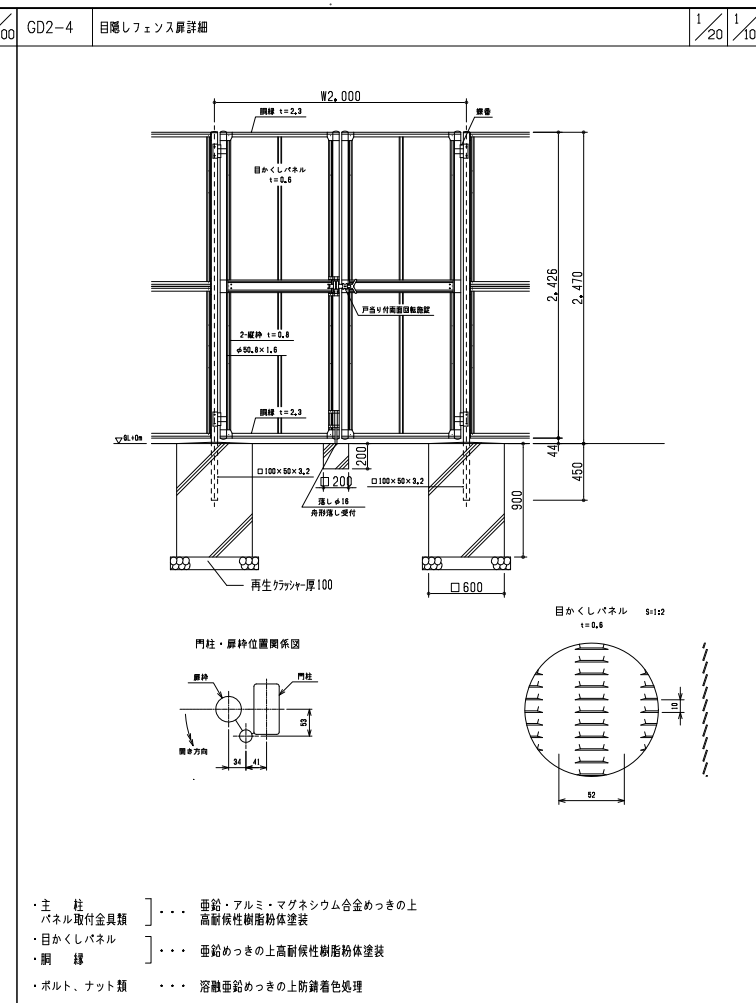
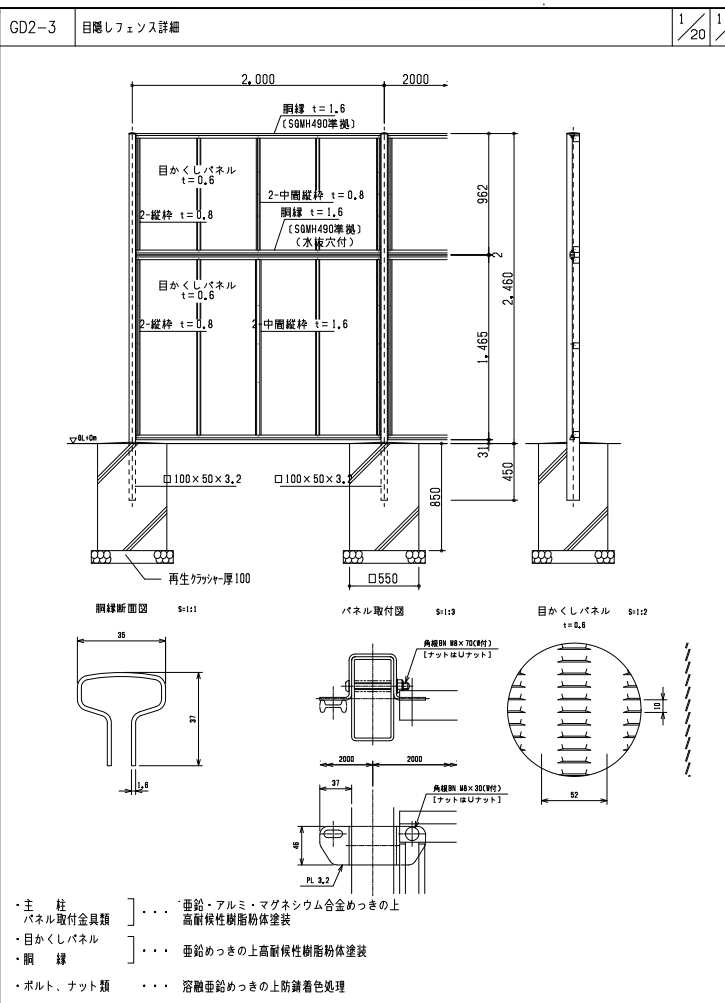
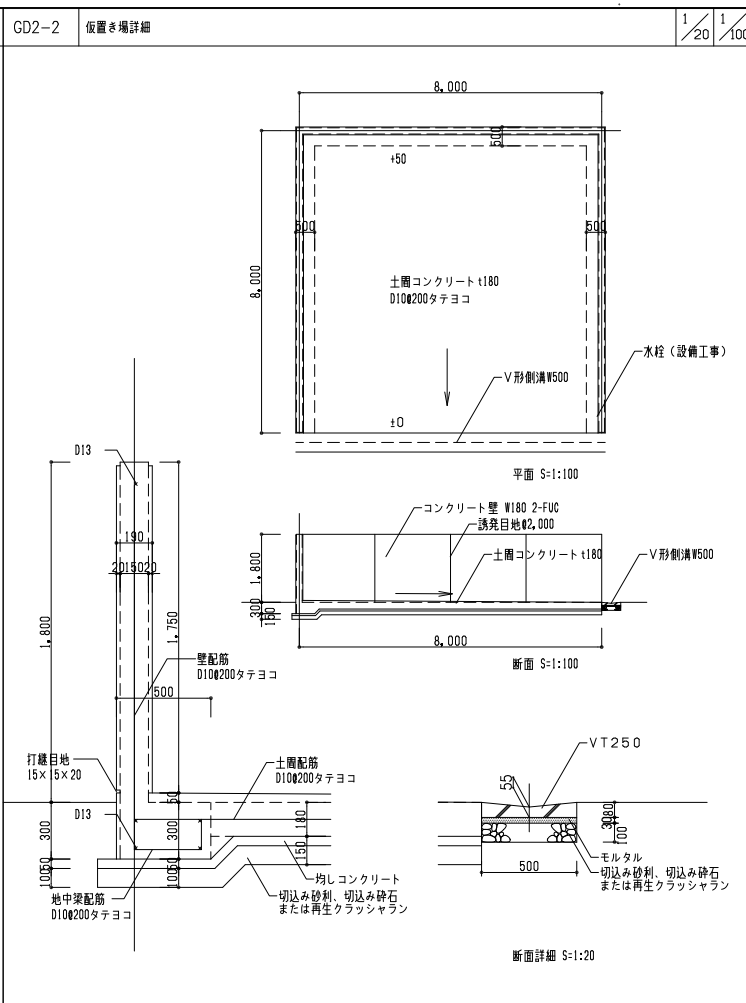
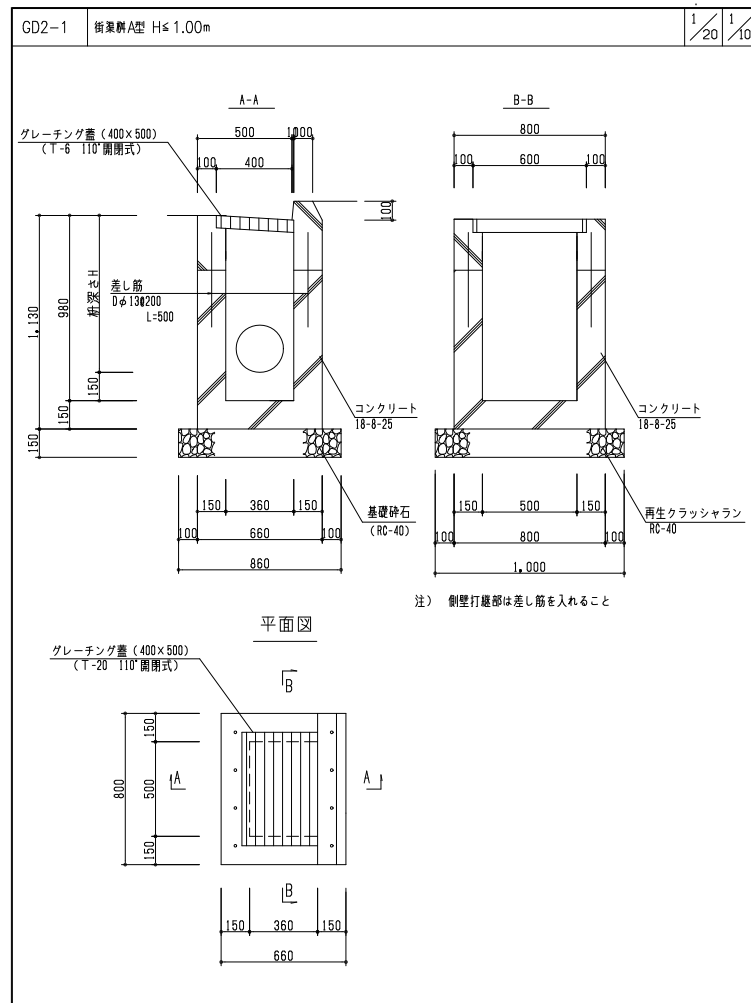
GD1-1	路盤厚さ(車道)	GD1-2	アスファルト舗装(車道)	GD1-3	アスファルト舗装(車道20t車対応)	GD1-6	インターロッキングブロック舗装A(既設土層利用)	GD1-7	インターロッキングブロック舗装B(下地土層コウト)	GD1-10	芝張り
A 一般建物	路床土の種類	アスファルト舗装		標準の場合 アスファルト舗装(密粒炭) アスファルト処理混合物 インターロッキング クッション材 (砂または空練りモルタル) 既設土層コウト	標準の場合 アスファルト舗装(密粒炭) アスファルト処理混合物 インターロッキング クッション材 (砂または空練りモルタル) 既設土層コウト	標準の場合 アスファルト舗装(密粒炭) アスファルト処理混合物 インターロッキング クッション材 (砂または空練りモルタル) 既設土層コウト	標準の場合 アスファルト舗装(密粒炭) アスファルト処理混合物 インターロッキング クッション材 (砂または空練りモルタル) 既設土層コウト	標準の場合 アスファルト舗装(密粒炭) アスファルト処理混合物 インターロッキング クッション材 (砂または空練りモルタル) 既設土層コウト	標準の場合 アスファルト舗装(密粒炭) アスファルト処理混合物 インターロッキング クッション材 (砂または空練りモルタル) 既設土層コウト	標準の場合 アスファルト舗装(密粒炭) アスファルト処理混合物 インターロッキング クッション材 (砂または空練りモルタル) 既設土層コウト	標準の場合 アスファルト舗装(密粒炭) アスファルト処理混合物 インターロッキング クッション材 (砂または空練りモルタル) 既設土層コウト
		標準の場合	平坦性の確保に配慮する必要がある場合								
	路盤T1=150	路盤T4=100	コンクリート舗装								
	路盤T2=250	路盤T5=150	溶接金網								
B 特殊建物	路床土の種類	アスファルト舗装		標準の場合 コンクリート舗装(車道)	標準の場合 カラー舗装(車道)	標準の場合 土系舗装	標準の場合 L型側溝	標準の場合 境界ブロック	標準の場合 植栽ブロック		
		標準の場合	平坦性の確保に配慮する必要がある場合								
	路盤T1=150	路盤T4=100	コンクリート版								
	路盤T2=250	路盤T5=150	溶接金網								

GD1-13	会所側A	GD1-14	会所側B	GD1-15	集水側A(車道φ150用)	GD1-18	集水側D(車道φ300用)	GD1-19	管渠(VUφ100,φ125,φ150,φ200)	GD1-20	管渠(VUφ250,VUφ300,VUφ400)
GD1-16	集水側B(車道φ200用)	GD1-17	集水側C(車道φ250用)	GD1-21	ツリサケル詳細	GD1-23	U形側溝	GD1-24	U形側溝(現場打ち)		

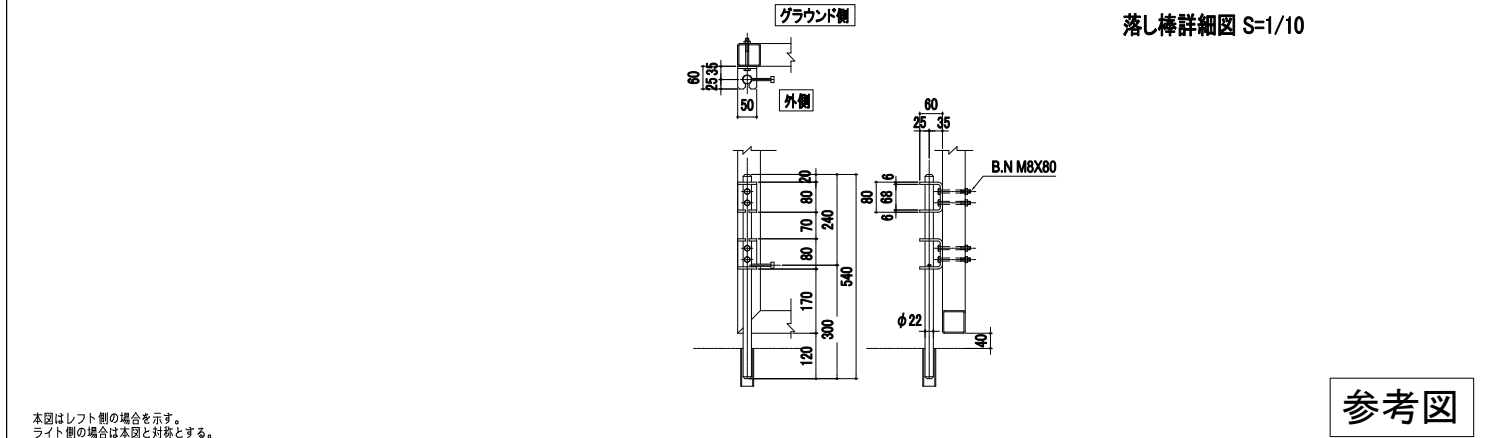
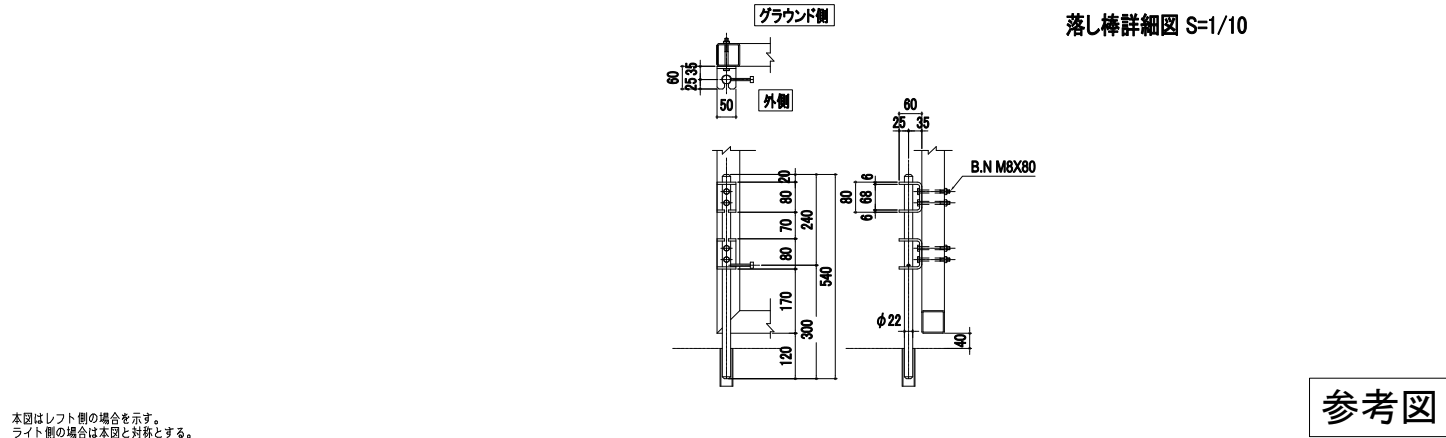
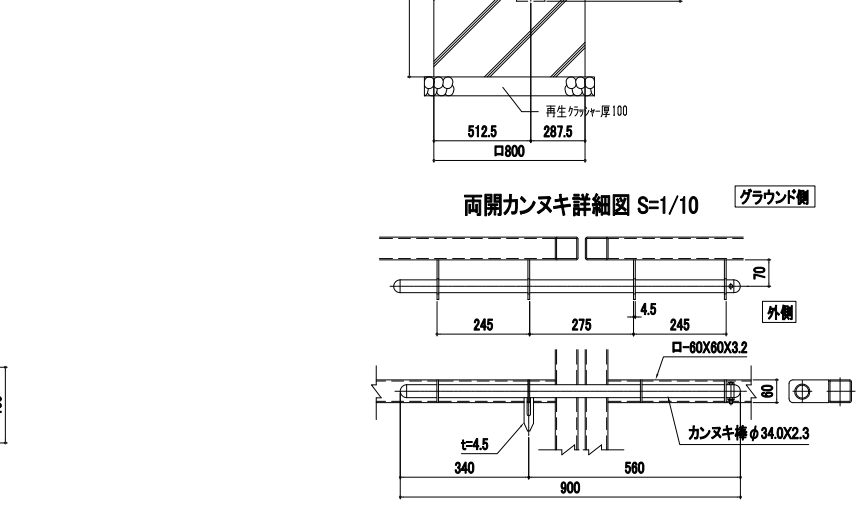
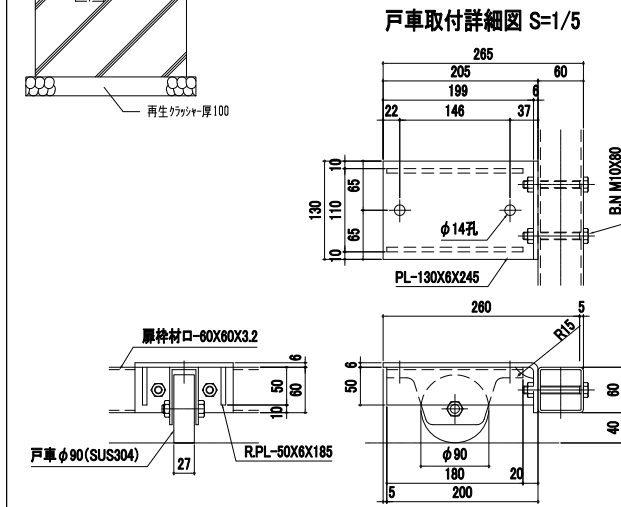
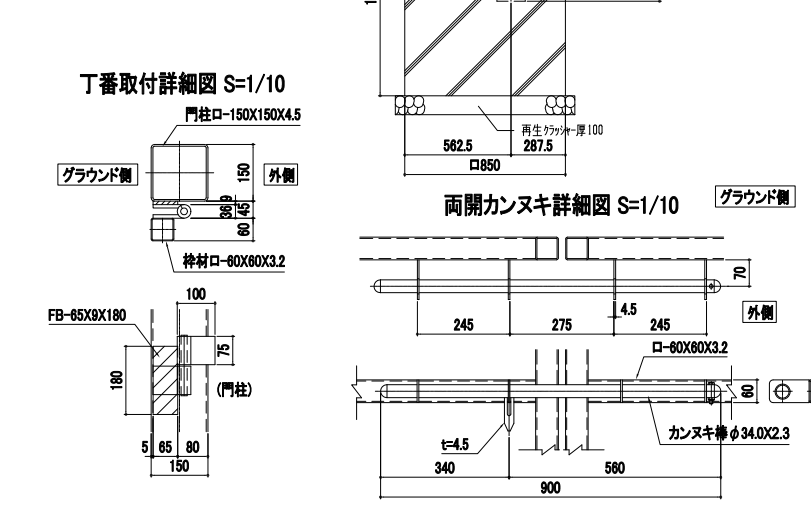
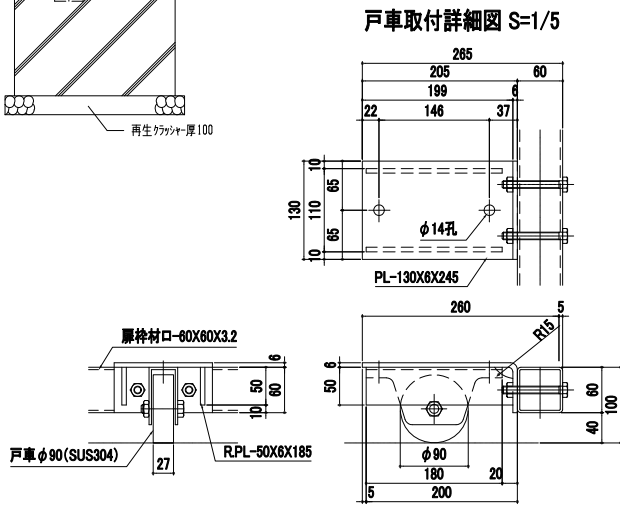
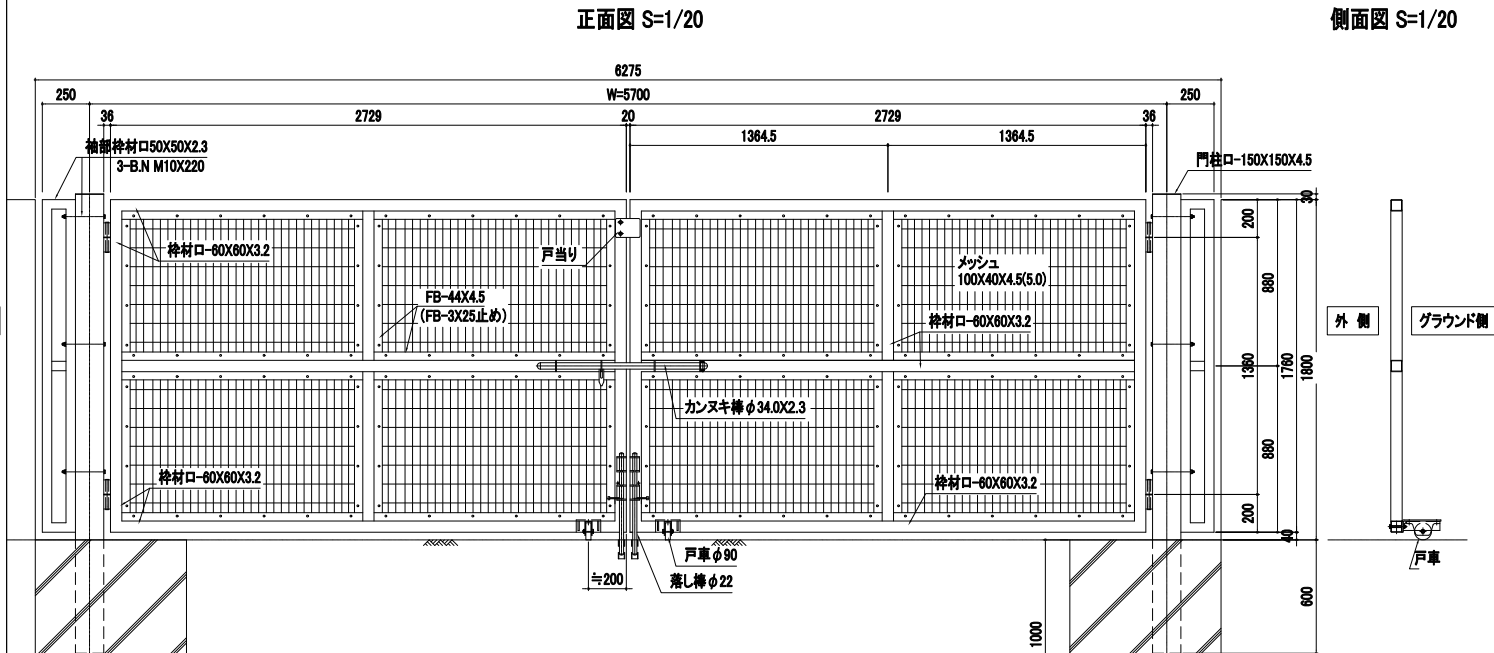
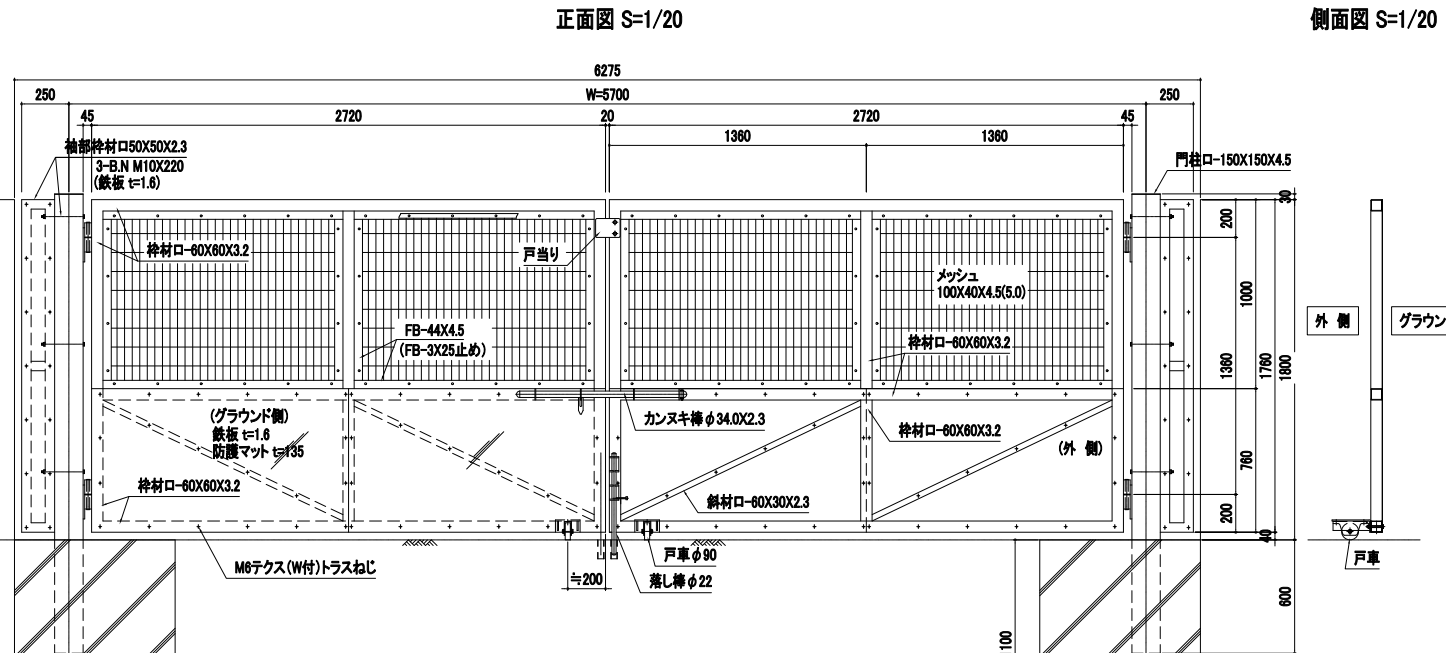
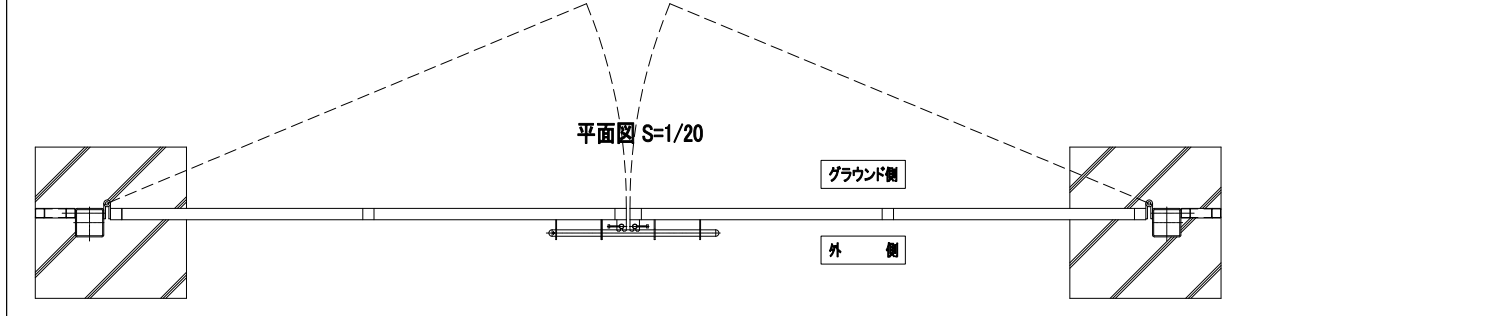
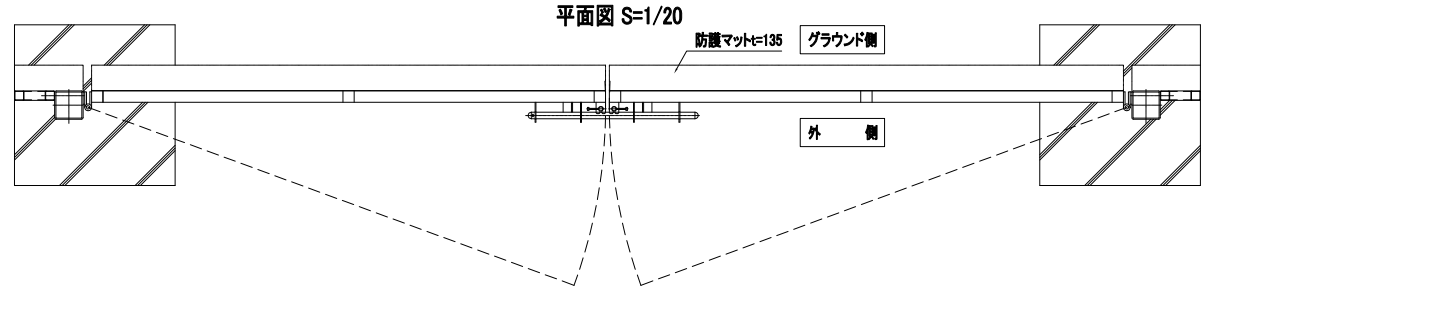
設計者	法適合確認欄	検査者	設計番号	特記	工事名	図面番号	図面名
一級建築士 第286776号 渡邊 和幸 一級建築士 第298249号 土生 達哉 一級建築士 第386121号 山本 匠希 一級建築士 第000000号 梅垣 大雅 一級建築士 第313839号 池田 爽 一級建築士 第000000号 高原 正行 一級建築士 第6211号 浅山 明	法適合確認欄 第6211号 外山 博文	検査者 第6211号 外山 博文	設計番号 17992	特記 徳島県土整備部管轄課 徳島県鳴門総合運動公園野球場改築工事のうち建築工事(第1工区)	図面番号 A-182	図面名 外構詳細図(1)(別途工事)	図面番号 A-182 図示/2(A3)

AZUSA SEKKEI  
 Architects, Engineers & Consultants  
 株式会社 梓設計 関西支社  
 一級建築士事務所 徳島県鳴門市 鳴門 1-1050号

株式会社 宮建築設計  
 MIYA Architect's Office  
 一級建築士事務所 徳島県鳴門市 鳴門 1-1050号



設計者		法適合確認欄		検査者		設計番号		特記		徳島県土木整備部管轄課		●工事名		●図面番号		AZUSA SEKKEI		宮建築設計	
一級建築士 第286776号 渡邊 和幸	一級建築士 第298249号 土生 達哉	一級建築士 第386121号 山本 匠希	一級建築士 第000000号 梅垣 大雅	一級建築士 第313839号 池田 爽	一級建築士 第313839号 高原 正行	一級建築士 第6211号 浅山 明	17992				徳島県門総合運動公園野球場改築工事のうち建築工事(第1工区)	A-183	●図面名	●縮尺	株式会社 梓設計 関西支社 一級建築士事務所 大阪 (〒) 520-049	MIYA Architect's Office 一級建築士事務所 徳島県徳島市東区 1-1050-9			



参考図

設計者	法適合確認欄	検査者	設計番号	特記
一級建築士 第286776号 渡邊 和幸	一級建築士 第386121号 山本 匡希	一級建築士 第000000号 池田 爽	一級建築士 第313839号 高原 正行	一級建築士 第6211号 浅山 明
一級建築士 第298249号 土生 達哉	一級建築士 第000000号 山本 匡希	一級建築士 第000000号 池田 爽	一級建築士 第313839号 高原 正行	一級建築士 第6211号 浅山 明

参考図

徳島県県土整備部営繕課	徳島県鳴門総合運動公園野球場改築工事のうち建築工事(第1工区)	図面番号 A-184	AZUSA SEKKEI Architects, Engineers & Consultants	株式会社 宮建築設計 MIYA Architect's Office
図面名 外構詳細図(3)(別途工事)	縮尺 図示(A1) 図示(2(A3))	株式会社 梓設計 関西支社	一級建築士事務所登録 大阪(特)第3204号	一級建築士事務所登録 徳島県知事登録第11050号